

CENTRALE DE 4 ZONES EN BOÎTE MÉTALLIQUE

AE/C5-4M

Description

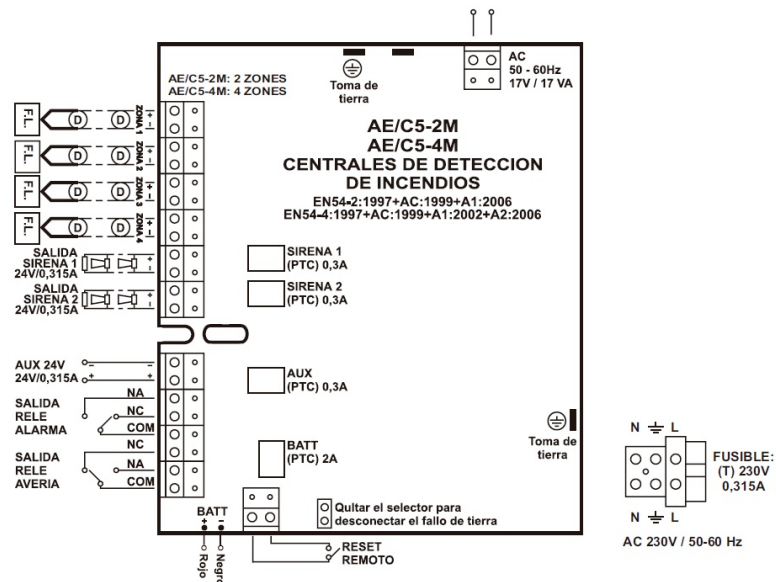
Centrales à microprocesseur au design attrayant, conformes à la norme EN 54, parties 2 et 4.

Ils ont:

- 2 boucles de détection conventionnelles avec fin de ligne active.
- Contrôle du niveau d'accès par clé.
- 2 sorties d'évacuation surveillées.
- Relais incendie (alarme générale).
- relais défaut général.
- Sortie auxiliaire 24 Vcc.
- Clavier à 6 touches pour le fonctionnement.
- Mode "test de zone".
- Connexion / déconnexion individuelle des zones de détection et des zones d'évacuation.
- 10 LED indépendantes pour l'indication d'alarme.
- Ils ont besoin d'une seule batterie 12V / 7Ah.
- Effectuer une surveillance continue de l'ensemble du système: état de la batterie, défaillance de la CPU, état de la boucle, alimentation de la boucle, état de l'alimentation, surveillance de la sirène, défaut à la terre, état de la boucle de la sirène. .



Schéma de branchement



CARACTÉRISTIQUES TECHNIQUES

Max. détecteurs par zone:	jusqu'à 20 détecteurs conventionnels
	Nombre illimité de boutons
Seuils de zone	
•	0 - 2 mA Défaut circuit ouvert.
•	Veille 2 - 6 mA.
•	Alarme 6 - 105 mA.
•	120 - Court-circuit Défaut de court-circuit.
Alimentation secteur:	230 Vac ± 10% Fusible 0.315A
	1 batterie de 12A (24V) 7Ah. Plomb-acide scellé.
	Fusible 2A.
Courant de sortie (avec des piles chargées)	0,7 A
Consommation actuelle en cas de coupure de courant	50 mA
Dépôts	
Circuit sirène 1	24V, fusible 0.3A
Circuit sirène 2	24V, fusible 0.3A

Relais d'incendie et de panne	Contacts sans tension
	12V / 1A ou 24V / 0.5A
	Tension maximale 125V
	2A courant maximum
Sortie auxiliaire	24Vdc - Fusible 0.3A
Zones de câblage	2 x 1,5 mm ²
Conditions environnementales	T ^a travail -5 à 40°C
Température de stockage	-20 à 60°C
Humidité	0 à 95% (sans condensation)
Dimensions:	340x290x100mm
Poids:	2,5Kg

